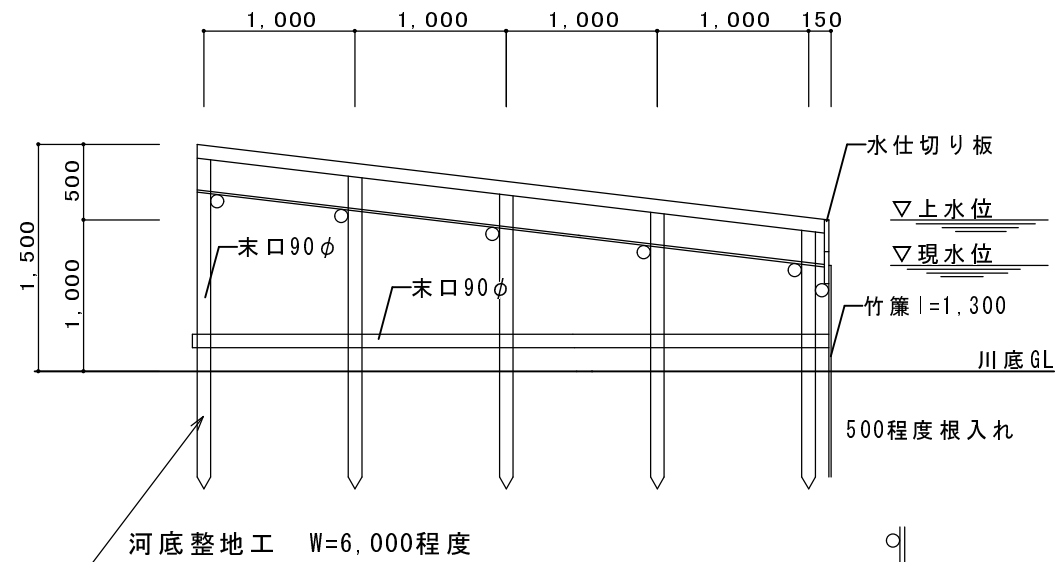
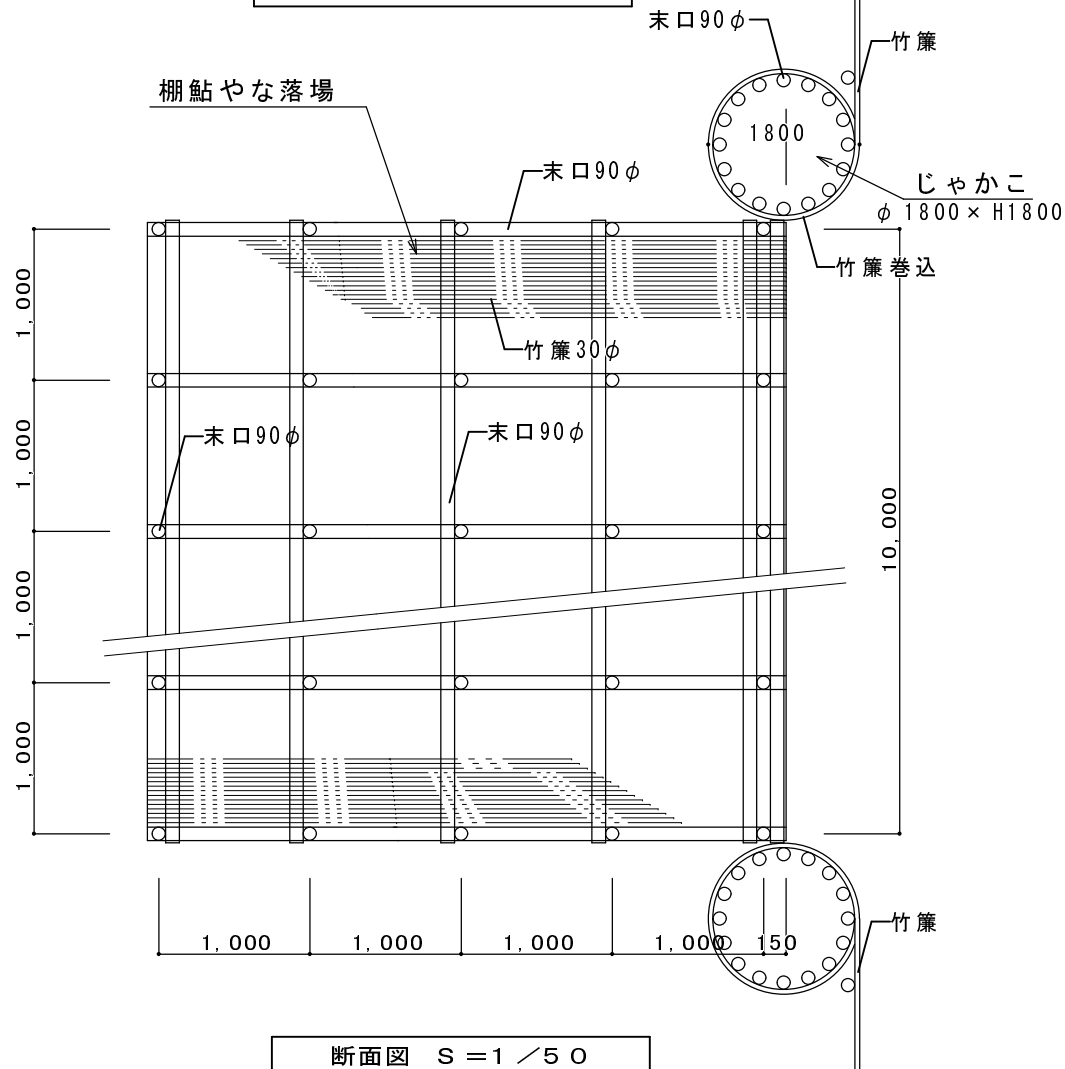


落簾 詳細図



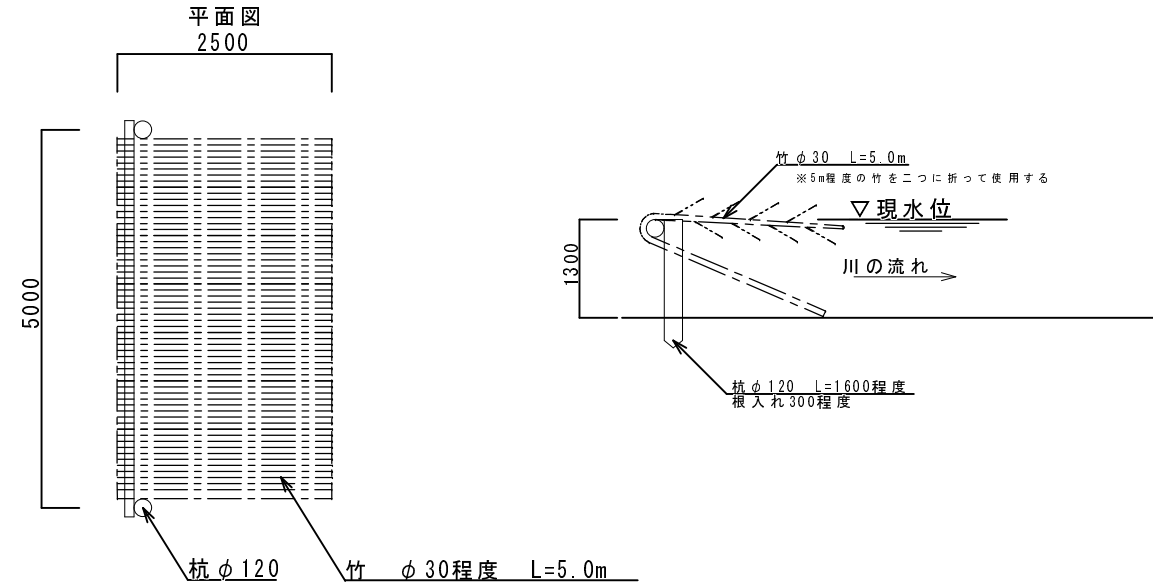
河底整地工 W=6,000程度

平面図 S=1/50



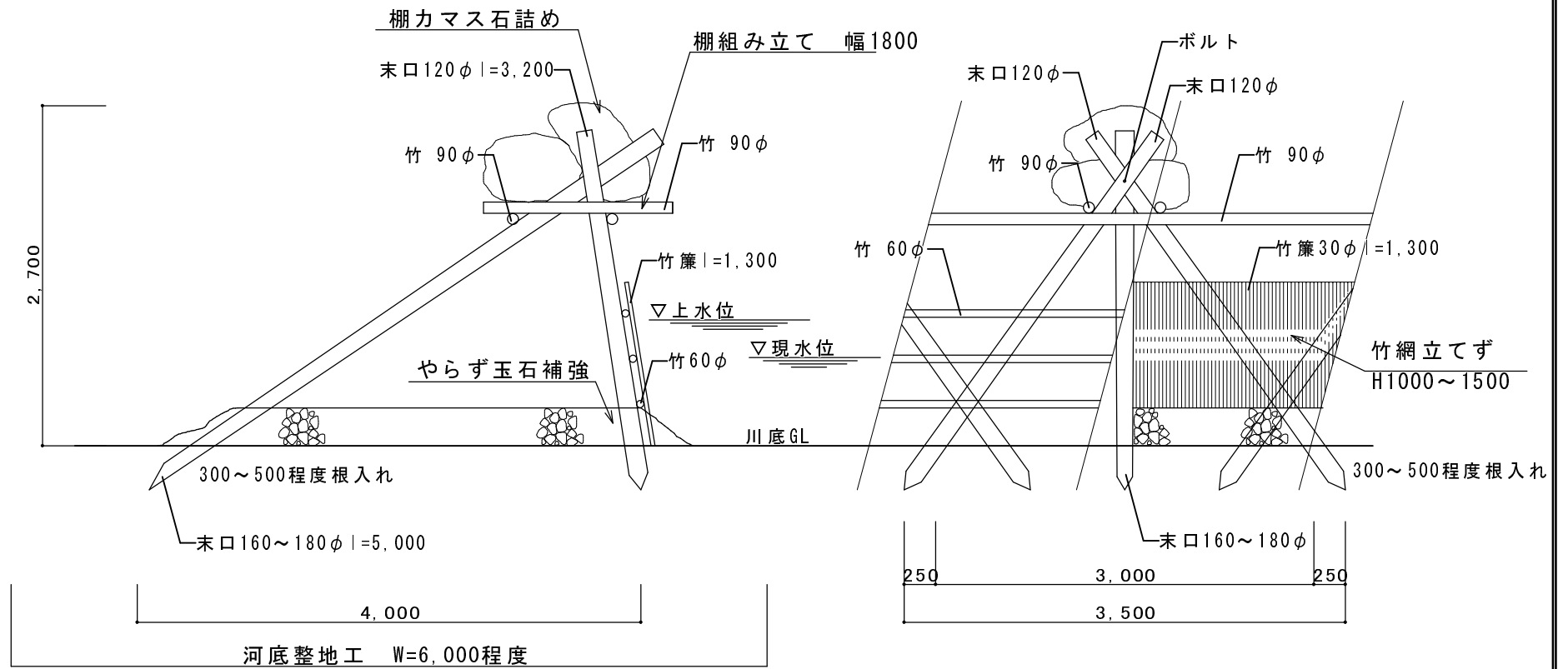
断面図 S=1/50

舟路 詳細図



平面図・側面図 S=1/100

三又 詳細図



側面図 S=1/50

正面図 S=1/50

訂正

変更

承認 設計 担当

縮尺 1/100・1/50

工事名称 伝統鮎やな設置工事

図面番号

設計年月日

図面名称 詳細図